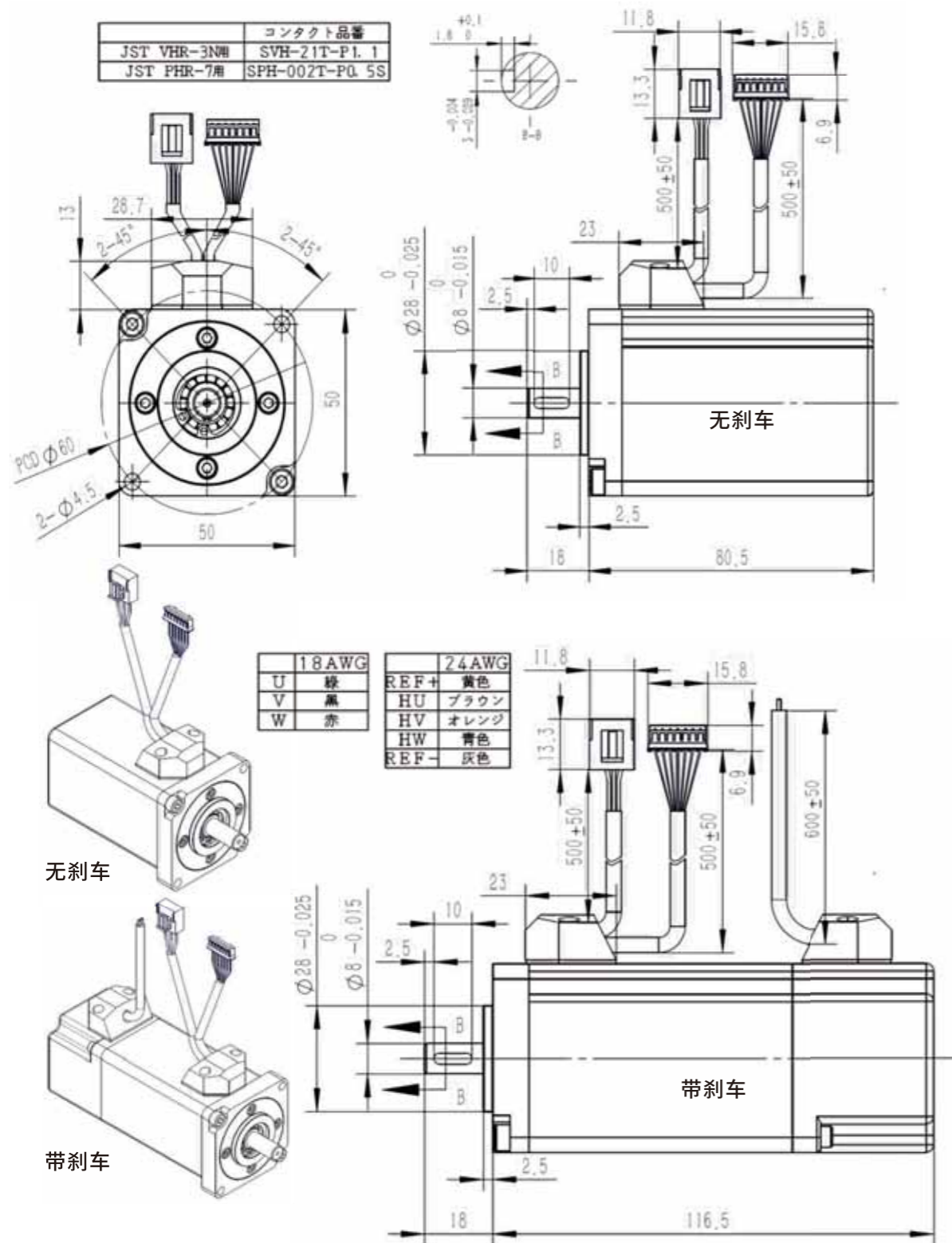


齿轮内藏电机

GSH50系列



齿轮电机性能表

12Vdc输入:50W									
齿轮段数	重量	公称减速比 Nominal gear ratio	输出轴 旋转速度	输出轴 允许扭矩 (连续)		输出轴允许 O.H.L		输出轴允许 推力重量	
	kg		rpm	N·m	kgf·m	N	kgf	N	kgf
2	0.80(无制动)	1/10 ⁻¹	15.0~270.0	1.60	0.16	300	31	31	3.16004
	1.10(带制动)	1/20	7.5~135.0	3.20	0.33				

24Vdc输入:50W									
齿轮段数	重量	公称减速比 Nominal gear ratio	输出轴 旋转速度	输出轴 允许扭矩 (连续)		输出轴允许 O.H.L		输出轴允许 推力重量	
	kg		rpm	N·m	kgf·m	N	kgf	N	kgf
2	0.80(无制动)	1/10 ⁻¹	60.0~400.0	1.60	0.16	300	31	31	3.16004
	1.10(带制动)	1/20	30.0~200.0	3.20	0.33				

产品的规格有可能在没有预告的情况下变更。
* 1正在开发中，详细情况请咨询营业负责人。保证特性:产品目录标准±10%

无磁启动刹车规格

有刹车 Brake spec		无励磁制动式
额定电压 Rated Voltage	V	24
静止摩擦扭矩 Static friction torque	N·m	0.24
惯量 Inertia	Kg·m ²	0.6 x 10 ⁻⁶

无励磁制动系统的制动有可能在没有事先通知的情况下进行变更。